


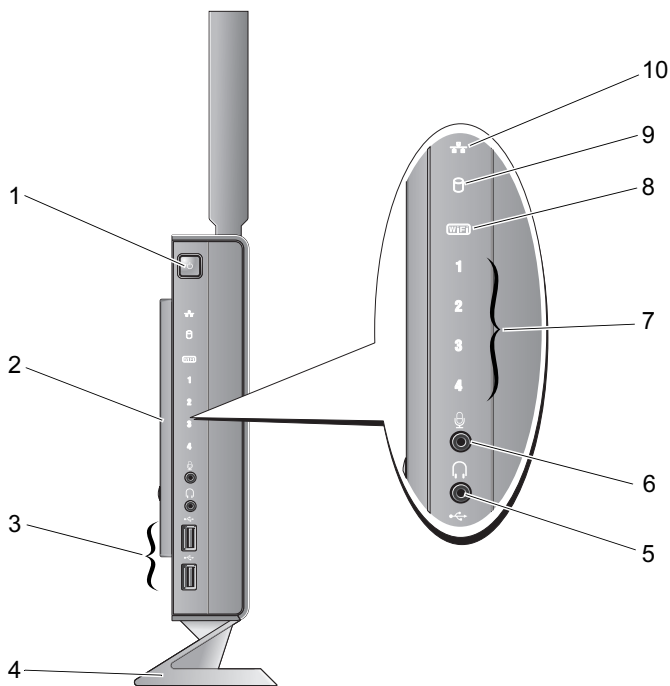


Informace o VÝSTRAZE

 **VÝSTRAHA:** VÝSTRAHA upozorňuje na možné poškození majetku a riziko úrazu nebo smrti.

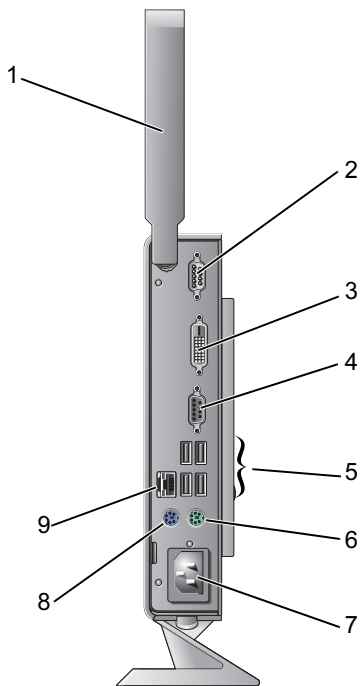
Dell™ OptiPlex™ 160

Informace o nastavení a funkcích



- | | | | |
|---|----------------------------------|----|---------------------------|
| 1 | tlačítko napájení | 2 | boční kryt |
| 3 | konektory USB 2.0 (2) | 4 | stojan |
| 5 | konektor sluchátek | 6 | konektor mikrofonu |
| 7 | diagnostické kontrolky | 8 | indikátor Wi-Fi |
| 9 | indikátor aktivity pevného disku | 10 | indikátor síťové činnosti |





- | | | | |
|---|---|---|-----------------------------|
| 1 | anténa bezdrátového připojení (volitelná) | 2 | konektor sériového rozhraní |
| 3 | konektor DVI | 4 | konektor VGA |
| 5 | konektory USB 2.0 (4) | 6 | konektor klávesnice PS/2 |
| 7 | konektor napájení | 8 | konektor myši PS/2 |
| 9 | síťový konektor | | |

Před instalací

UPOZORNĚNÍ: Počítač by měl stát na podstavci ve vertikální poloze. Umístění počítače v horizontální poloze (na boku) zamezuje proudění vzduchu a může nepříznivě ovlivnit chod počítače.

Počítač postavte na rovnou plochu v dosahu elektrické zásuvky tak, aby bylo zaručeno dostatečné větrání.

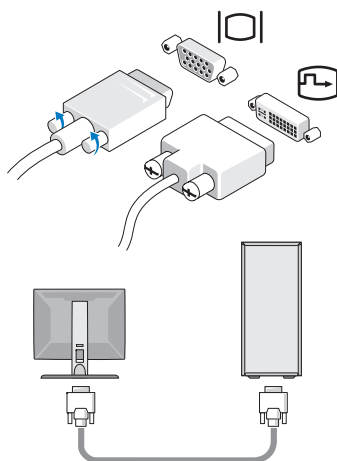
Omezení proudění vzduchu může způsobit přehřátí počítače. Přehřátí počítače předejdete, když ponecháte mezeru alespoň 10,2 cm za skříní počítače a přinejmenším 5,1 cm na všech ostatních stranách. Je-li zapnut, neměl by být počítač nikdy v uzavřeném prostoru, např. ve skřínce či v šuplíku.

Rychlá instalace

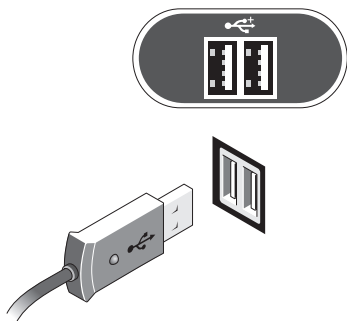
VÝSTRAHA: Než začnete provádět jakékoli operace popsané v této části, přečtěte si bezpečnostní pokyny dodané s počítačem. Další informace o vhodných bezpečných postupech naleznete na domovské stránce Regulatory Compliance (Soulad s předpisy) na adrese www.dell.com/regulatory_compliance.

POZNÁMKA: Některá zařízení nemusí být součástí balení, pokud si je neobjednáte.

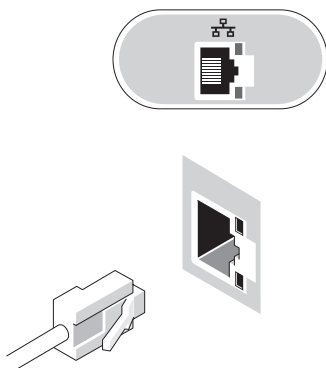
- 1 Připojte monitor pomocí bílého kabelu DVI nebo modrého kabelu VGA.



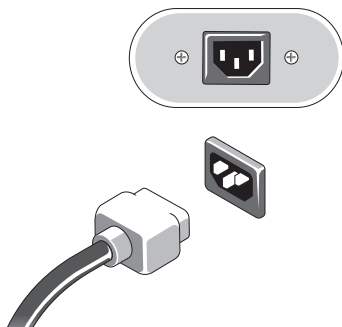
- 2** Připojte zařízení USB, například klávesnici nebo myš.



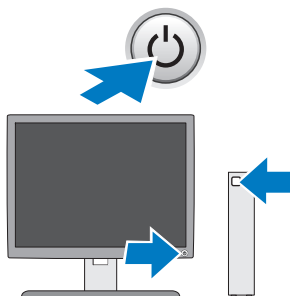
- 3** Připojte síťový kabel.



- 4** Připojte napájecí kabel.



- 5 Stiskněte vypínače na monitoru a na počítači.



Technické údaje



POZNÁMKA: Následující seznam technických údajů je pouze zákonem vyžadované minimum. Kompletní seznam aktuálních technických údajů vašeho počítače naleznete na stránkách support.dell.com.

Video

Typ:

Integrované video

integrovaná grafická karta SiS Mirage s výchozí sdílenou pamětí 128 MB (možno změnit v nastavení systému BIOS)

Disky

Dostupná zařízení

jeden 2,5palcový interně přístupný pevný disk

Ovladače a kontrolky

Přední strana počítače:

Tlačítko napájení

Stiskněte tlačítko.

Indikátor napájení

Modrá kontrolka – problíkává modře ve stavu spánku, svítí modře při zapnutí napájení.

Oranžová kontrolka – pokud svítí a počítač nelze spustit, znamená to, že systémová deska nemůže spustit inicializaci. Může se jednat o problém se základní deskou nebo s napájecím zdrojem.

Ovladače a kontrolky (pokračování)

Indikátor činnosti pevného disku	Modrá kontrolka – problikávající modrá kontrolka signalizuje, že počítač čte nebo zapisuje data na pevný disk SATA nebo jednotku CD/DVD.
Indikátor činnosti sítě	Modrá kontrolka – trvale rozsvícená označuje síťové připojení.
Indikátor Wi-Fi	Modrá kontrolka – trvale rozsvícená označuje, že bezdrátové připojení je v provozu.
Diagnostické indikátory (1–4)	Použijte při odstraňování systémových problémů. Informace o signálech diagnostických kontrolkek naleznete v <i>Servisní příručce</i> .

Zadní strana počítače:

Indikátor integrity spojení (na integrovaném síťovém adaptéru)	Zelená kontrolka – označuje síťové spojení rychlostí 10 Mb/s Oranžová kontrolka – označuje síťové spojení rychlostí 100 Mb/s Žlutá kontrolka – označuje síťové spojení rychlostí 1 Gb/s Nesvítil (zhasnuto) – počítač nezjistil fyzické spojení se sítí.
Indikátor aktivity sítě (na integrovaném síťovém adaptéru)	Žlutá blikající kontrolka

Napájení

Zdroj stejnosměrného napájení:

Výkon	50 W
Napětí (přečtěte si bezpečnostní pokyny dodané s počítačem, které obsahují důležité informace o nastavení napětí)	100-240 V, ~0,8 A, 50-60 Hz
Knoflíková baterie	Lithiová knoflíková baterie CR2032 - 3 V

Rozměry

Výška	22,9 cm bez podstavce 26,9 cm s podstavcem
Šířka	5,4 cm s bočním krytem 4,7 cm bez bočního krytu
Hloubka	25,2 cm
Hmotnost	2,09 kg s podstavcem

Prostředí

Teplota:

Provozní 10 až 35 °C

Skladovací -40 až 65 °C

Relativní vlhkost 20 % až 80 % (bez kondenzace)

Nadmořská výška:

Provozní -15,2 až 3048 m

Skladovací -15,2 až 10 668 m

Úroveň uvolňování znečišťujících látek do vzduchu G2 nebo nižší dle normy ISA-S71.04-1985

Změna informací v tomto dokumentu vyhrazena.

© 2008 Dell Inc. Všechna práva vyhrazena. Vytisknuto v Irsku.

Jakákoli reprodukce těchto materiálů bez písemného souhlasu společnosti Dell Inc. je přísně zakázána..

Ochranné známky použité v tomto textu: *Dell*, *OptiPlex*, a logo *DELL* jsou ochranné známky společnosti Dell Inc.

V tomto dokumentu mohou být použity další ochranné známky a obchodní názvy buď s odkazem na právnické osoby a organizace, které uplatňují na dané ochranné známky a obchodní názvy nárok, nebo s odkazem na jejich produkty. Společnost Dell Inc. si nečiní nárok na jiné ochranné známky a obchodní názvy než své vlastní.